

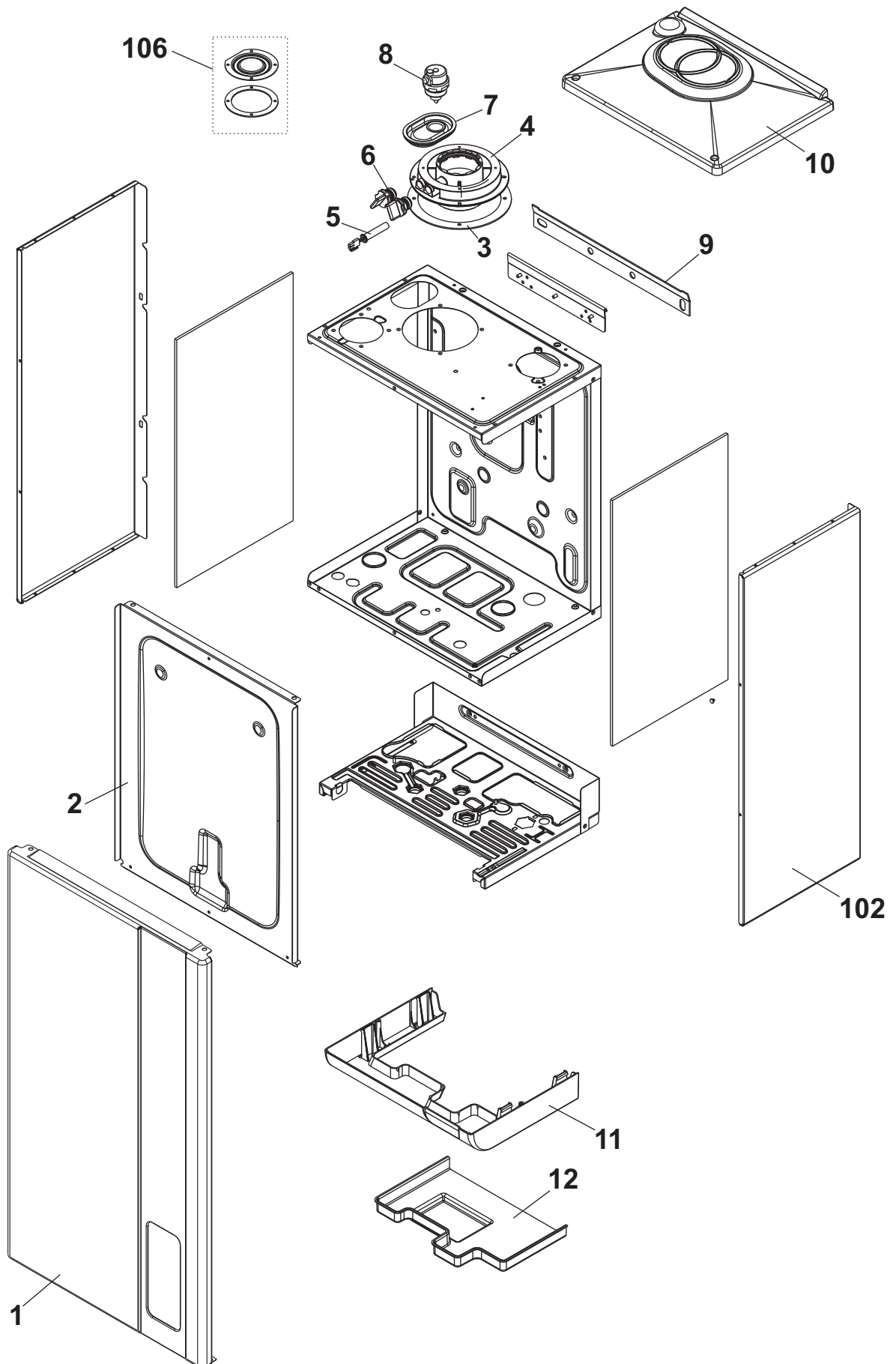
ESPLOSO E LISTA RICAMBI SPARE PARTS LIST

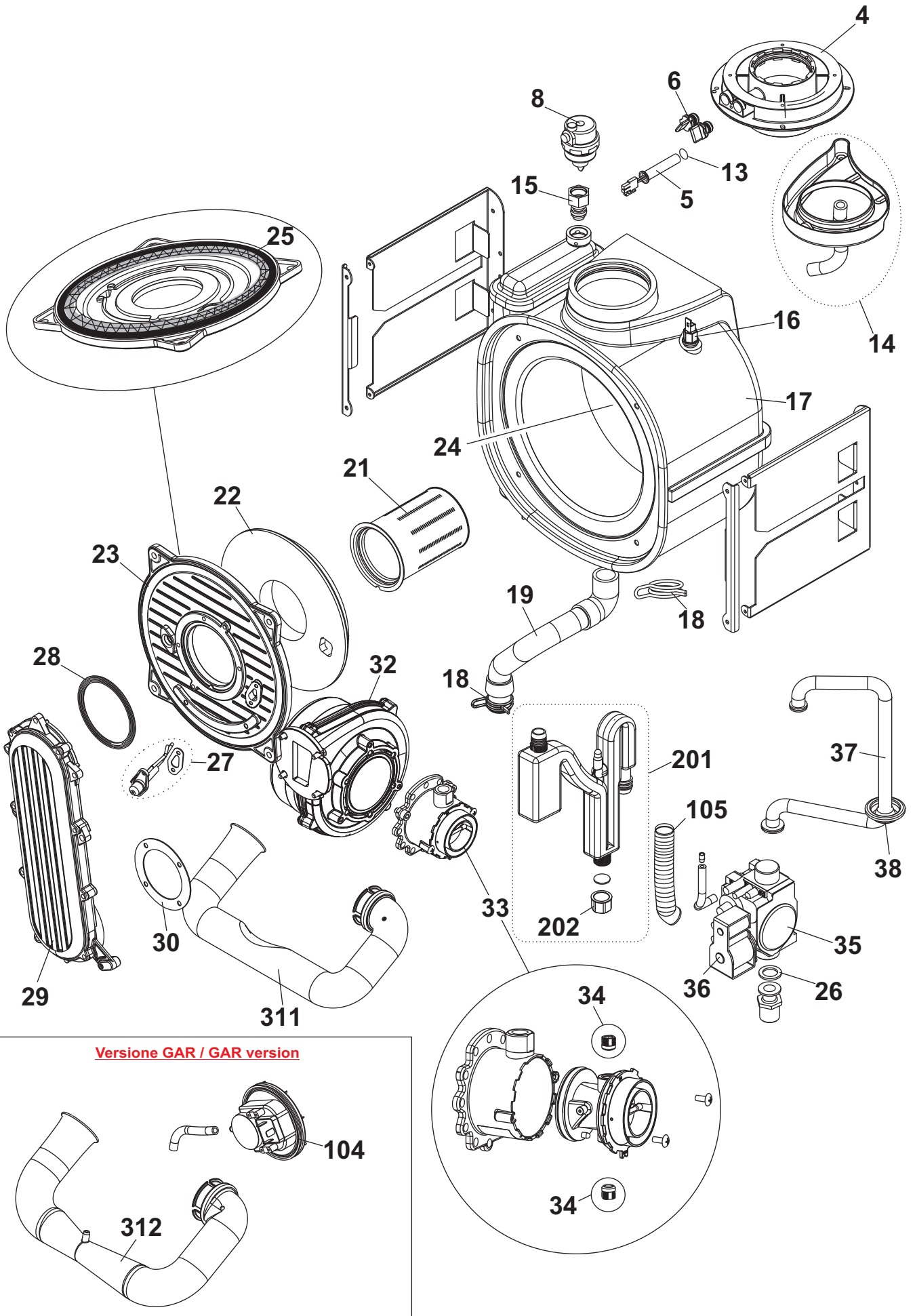


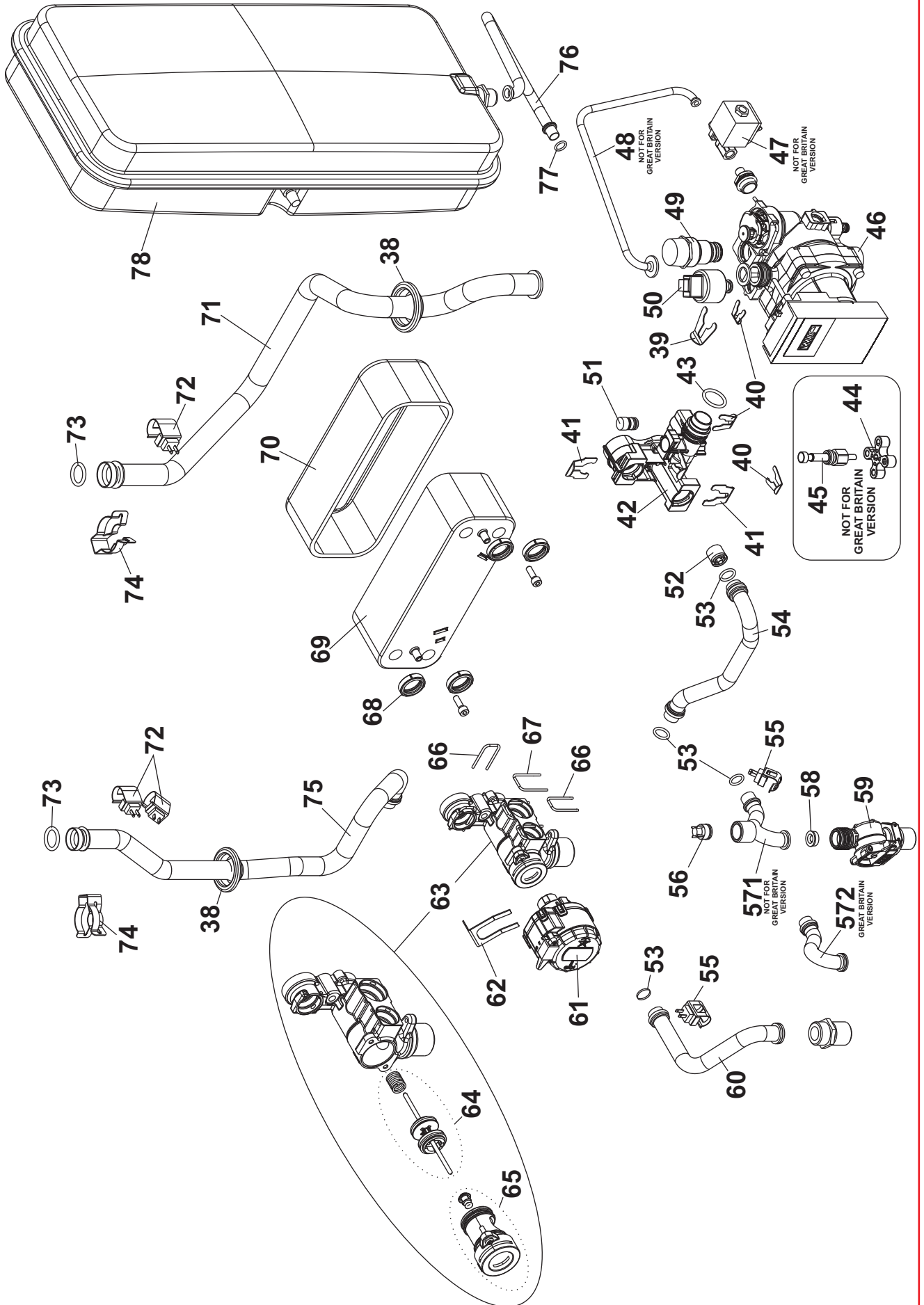
BE INNOVATIVE ● ○ ●

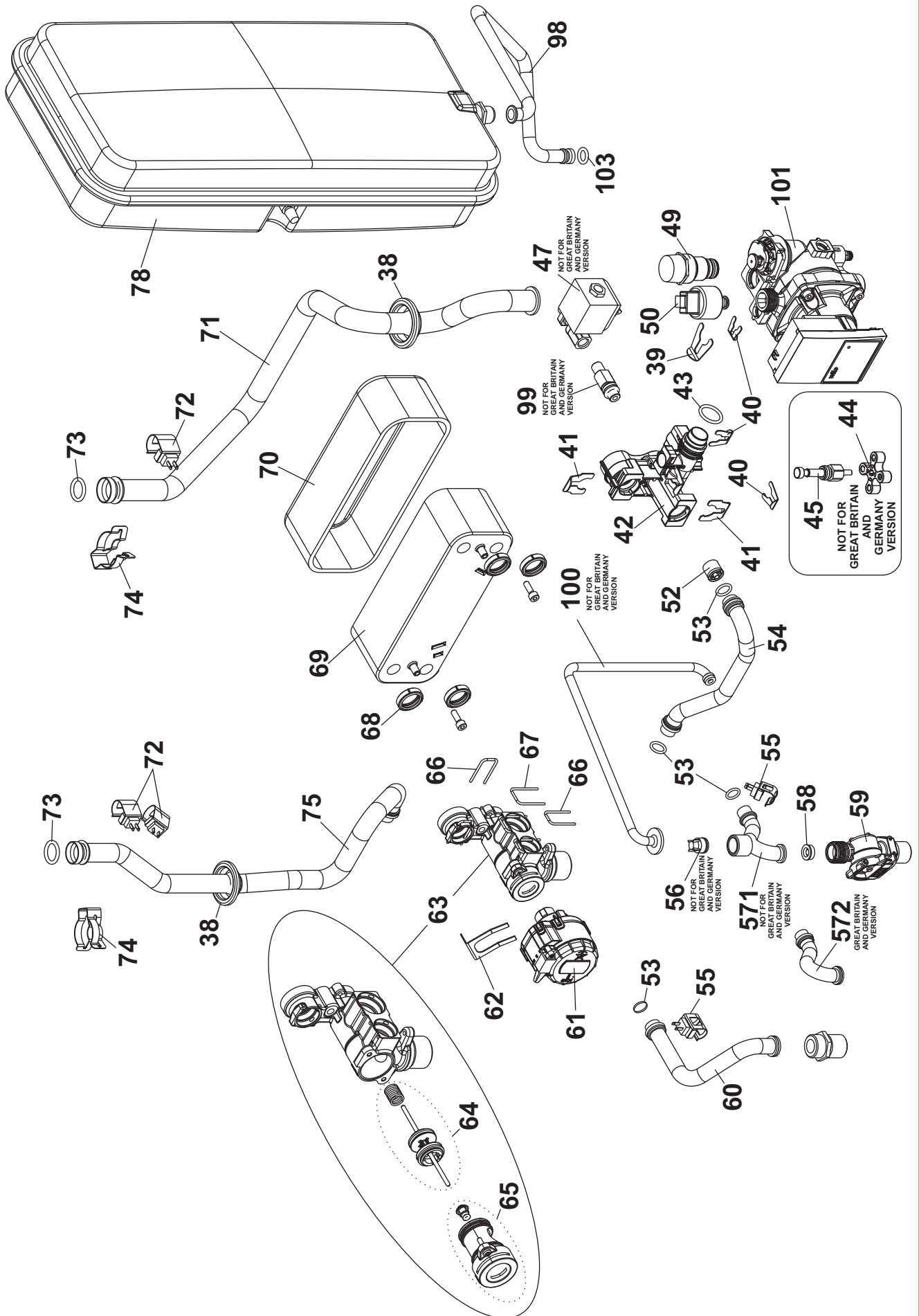
ITACA CONDENSING

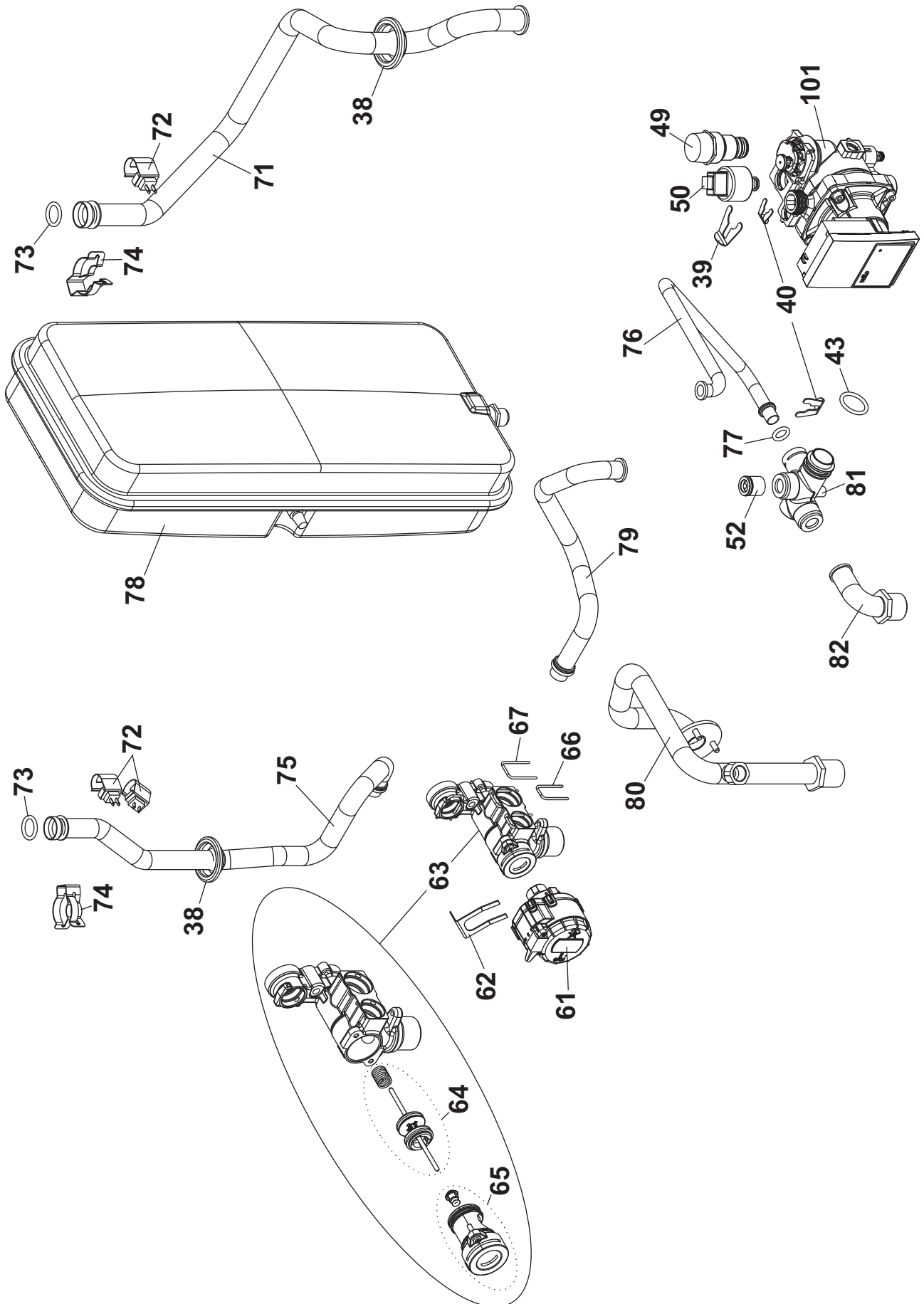


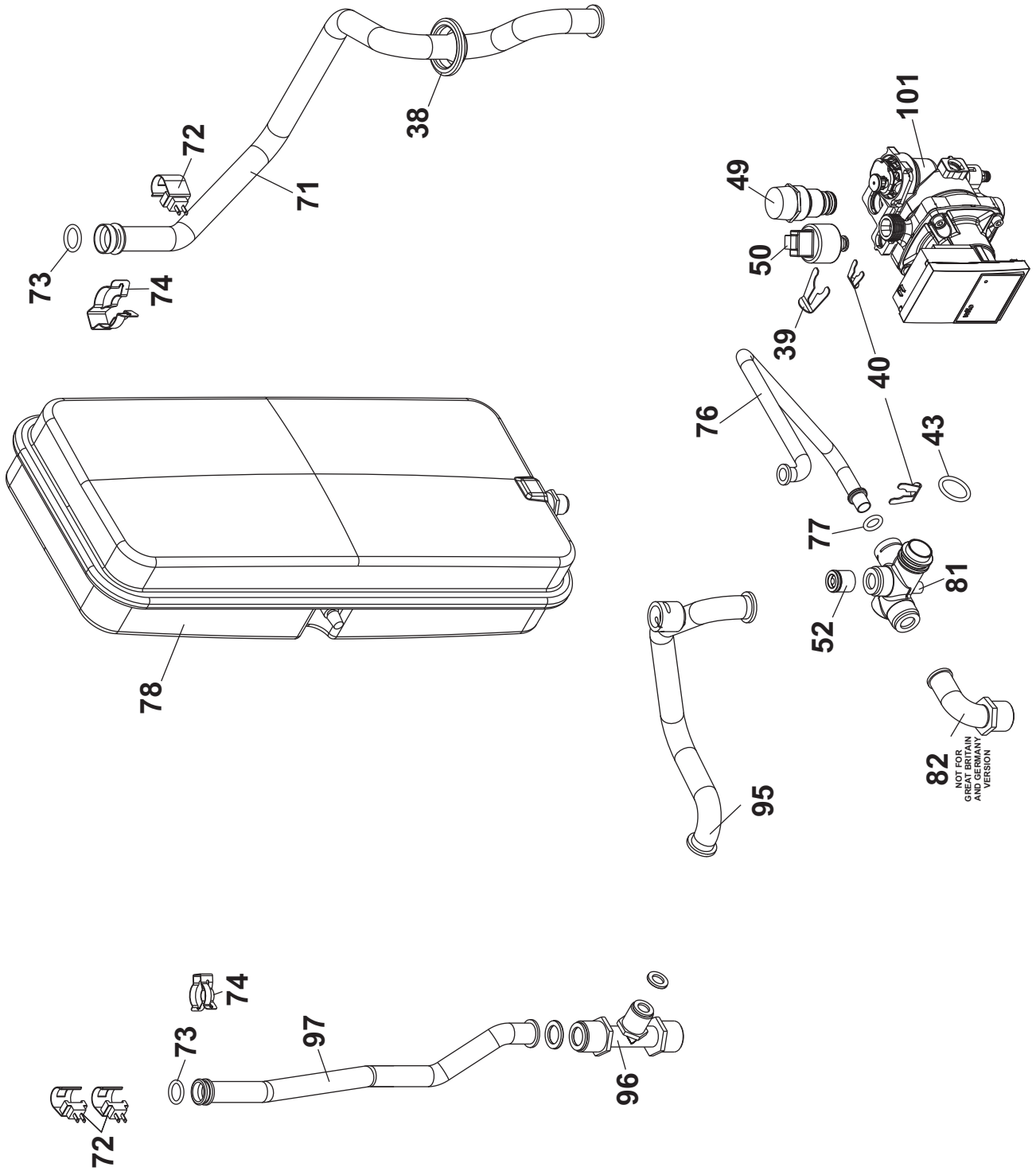


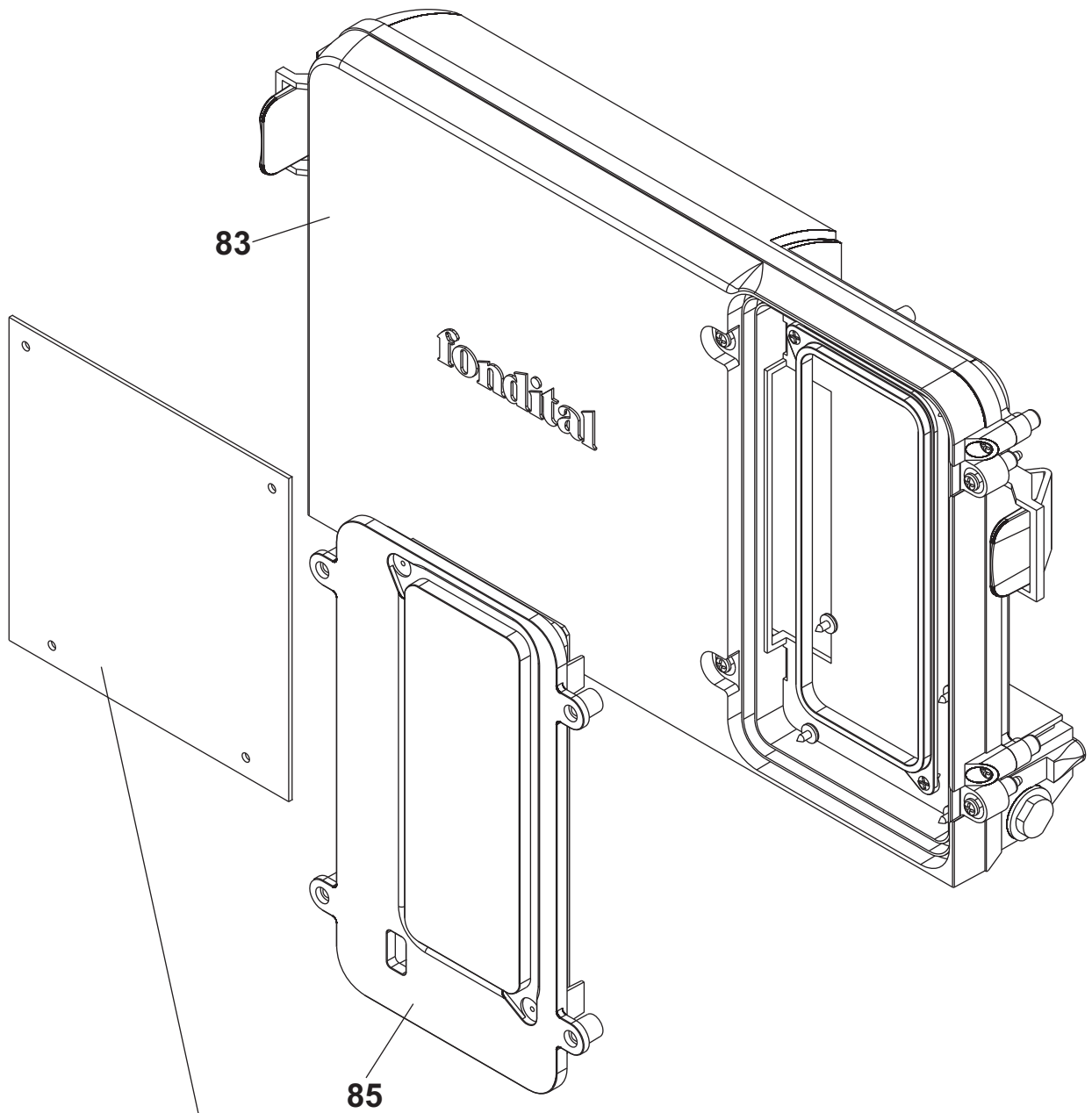


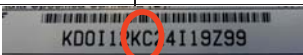


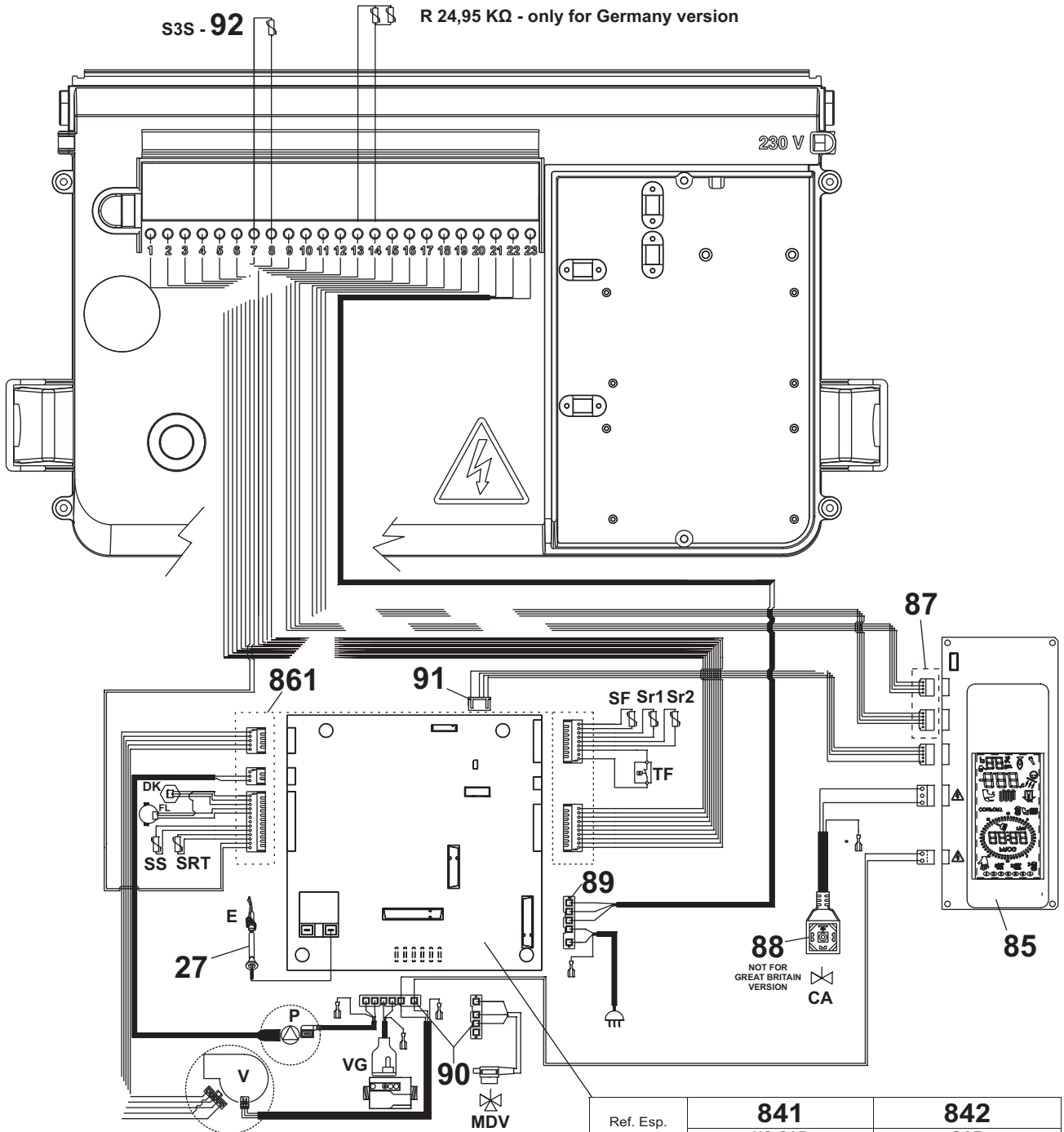




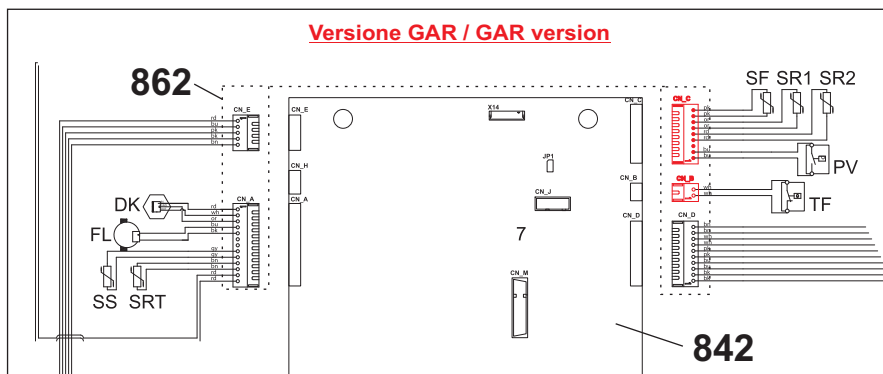


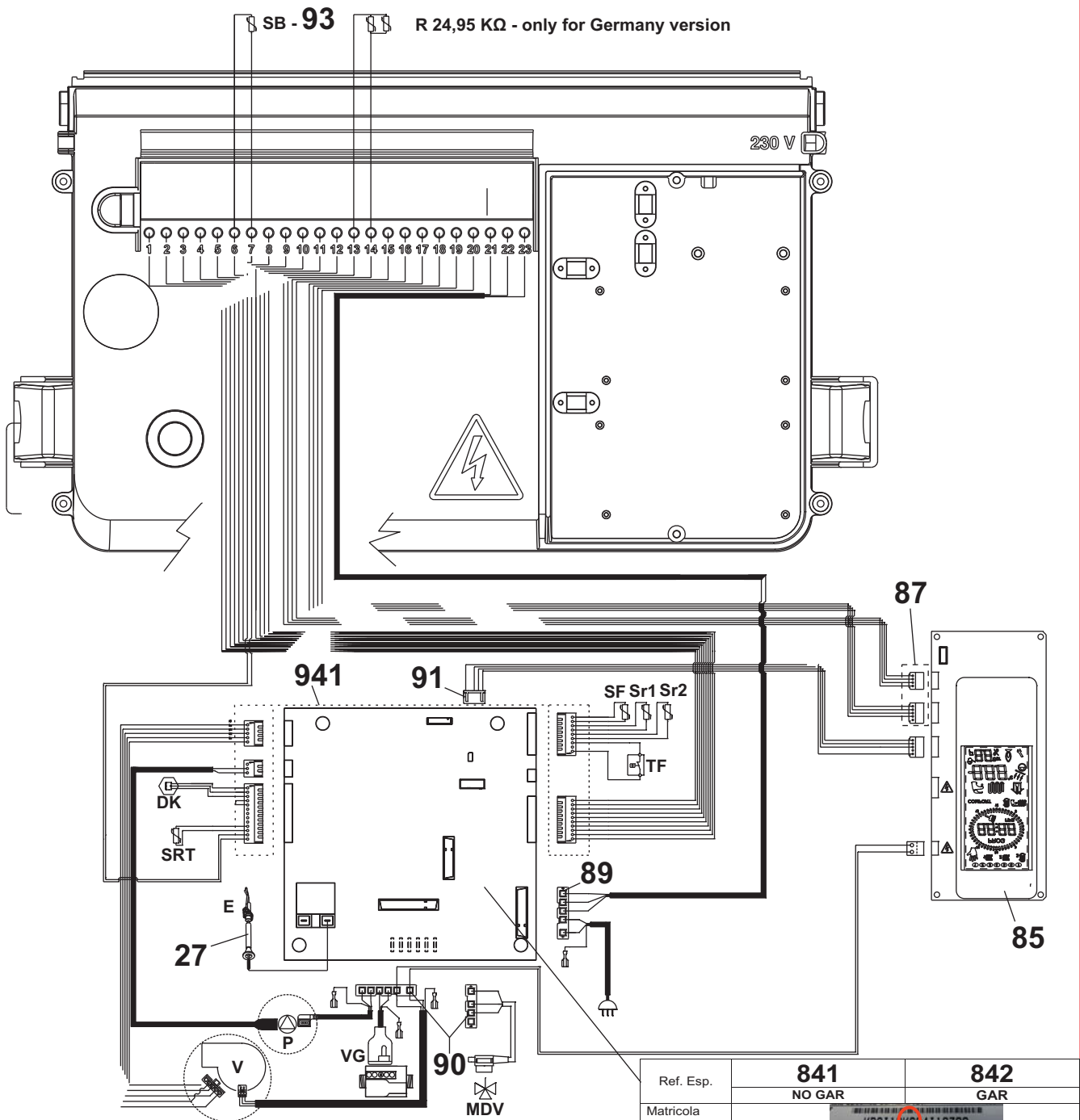


Ref. Esp.	841	842
	NO GAR	GAR
Matricola /Serial Number		
	CR	KC
	RR	KR
	BR	KB
	RU	KU



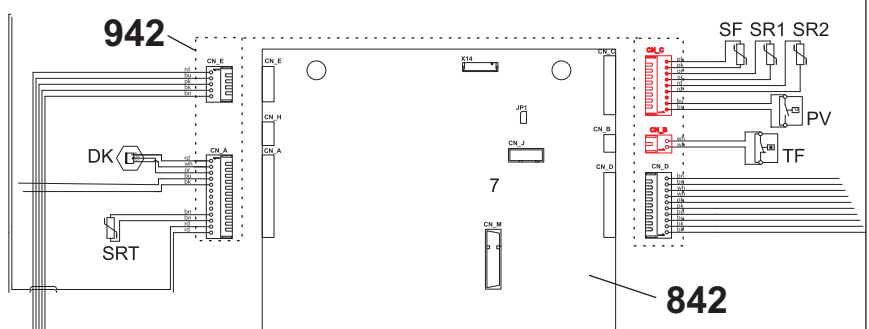
Ref. Esp.	841 NO GAR	842 GAR
Matricola /Serial Number	K0011 KC 4119299	
	CR	KC
	RR	KR
	BR	KB
	RU	KU





Ref. Esp.	841	842
	NO GAR	GAR
Matricola /Serial Number	K0011 KC 4119299	
	CR	KC
	RR	KR
	BR	KB
	RU	KU

Versione GAR / GAR version



ITACA CONDENSING KC - KRB - KR

Esp	Codice	Pz	Descrizione	Description
1	6PANFAS00	1	Pannello Frontale Itaca Condensing	Itaca Condensing Front Panel
2	6PANNCAM01	1	Pannello Chiusura Camera di Combustione	Combustion Chamber Closing Panel
3	6GUARNIZ35	1	guarnizione per torretta di scarico	flue gas discharge tower seal
4	6TORRSCA02	1	torretta di scarico	flue gas discharge tower
5	6INSETER00	1	inserto per termostato fumi con o-ring	insert for thermostat with o-ring
6	6TAPPFUM00	1	tappo analisi combustione	gas analysis probe closing cap
7	6GUARNIZ51	1	guarnizione asola disareatore	automatic relief valve gasket
8	6VALSFAU01	1	valvola sfiato g3/8	automatic relief valve
9	6STASOST09	1	staffa aggancio a muro	wall fixing stirrup
10	6COPERIG05	1	copertura rigida versione esterno	external version hard upper covering
11	6CARTCOP00	1	carter copertura tubi installazione	pipes covering upper part
12	6INSCART00	1	inserto carter copertura tubi	pipes covering lower part
13	6ORINGXX07	10	o-ring per termostato fumi	o-ring for thermostat
14	6GRONCON00	1	gronda raccogli condensa	condensate collecting eaves
15	6ADATSFIO0	1	adattatore per valvola di sfiato	automatic relief valve adapter
16	6SONDNTC08	1	sonda NTC a baionetta per fumi	bayonet NTC flue gas probe
17	6SCAMCON11	1	scambiatore condensazione 12 kW	heat exchanger condensing 12 kW
	6SCAMCON12	1	scambiatore condensazione 24kW	heat exchanger condensing 24 kW
	6SCAMCON13	1	scambiatore condensazione 28 kW	heat exchanger condensing 28 kW
	6SCAMCON14	1	scambiatore condensazione 32 kW	heat exchanger condensing 32 kW
18	6FASCMOL02	1	fascetta a molla bifilirare d.23.1	spring retainer diameter 23.1
19	6TUSCACO02	1	tubo scarico condensa	condensate drain pipe
201	6SIFRACO04	1	sifone raccogli condensa compatta	compact condensate trap
202	6TAPPOGF05	1	Tappo sifone	Condensate trap plug
21	6BRUCOND05	1	bruciatore condensazione 12 kW	condensing burner 12 kW
	6BRUCOND02	1	bruciatore condensazione 24 kW	condensing burner 24 kW
	6BRUCOND03	1	bruciatore condensazione 28 kW	condensing burner 28 kW
	6BRUCOND04	1	bruciatore condensazione 32 kW	condensing burner 32 kW
22	6ISOLBRU00	1	isolante porta bruciatore	burner holder insulation
23	6PORTSCA00	1	porta bruciatore	heat exchanger door
24	6ISOLSET01	1	isolamento divisorio scambiatore nuovo	isolation for new exchanger separator
25	6GUARPOR00	1	guarnizione in silicone	silicone lip gasket
26	6GROMNIA03	10	Guarnizione 3/4"	3/4" Gasket
27	6CANDELA03	1	candela con guarnizione	igniter plug with gasket
28	6GUARBRU00	3	guarnizione bruciatore	heat exchanger gasket
29	6MANARGA02	1	manichetta aria/gas	air/gas sleeve
30	6GUARVEN01	1	guarnizione ventilatore	fan gasket
311	6MARMITT00	1	marmitta compatta condensazione	compact condensing silencer
312	6MARMITT03	1	marmitta GAR condensazione	GAR condensing silencer
32	6VENTILA18	1	ventilatore MVL NRG118	MVL NRG118 fan
33	6MISCMET00	1	miscelatore d'aspirazione 24 kW metano	natural gas air mixing device for 24 kW
	6MISCGPL00	1	miscelatore d'aspirazione 24 kW propano	propane air mixing device for 24 kW
	6MISCMET01	1	miscelatore d'aspirazione 28 kW metano	natural gas air mixing device for 28 kW
	6MISCGPL01	1	miscelatore d'aspirazione 28 kW propano	propane air mixing device for 28 kW
	6MISCMET02	1	miscelatore d'aspirazione 12 kW metano	natural gas air mixing device for 12 kW
	6MISCGPL02	1	miscelatore d'aspirazione 12 kW propano	propane air mixing device for 12 kW
	6MISCMET03	1	miscelatore d'aspirazione 32 kW metano	natural gas air mixing device for 32 kW
6MISCGPL03	1	miscelatore d'aspirazione 32 kW propano	propane air mixing device for 32 kW	

Esp	Codice	Pz	Descrizione	Description
34	0TRASMET13	1	trasformazione metano condensing 24 kW	natural gas conversion kit for 24 kW
	0TRASGPL13	1	trasformazione propano condensing 24 kW	propane conversion kit for 24 kW
	0TRASMET15	1	trasformazione metano condensing 28 kW	natural gas conversion kit for 28 kW
	0TRASGPL14	1	trasformazione propano condensing 28 kW	propane conversion kit for 28 kW
	0TRASMET16	1	trasformazione metano condensing 12 kW	natural gas conversion kit for 12 kW
	0TRASGPL15	1	trasformazione propano condensing 12 kW	propane conversion kit for 12 kW
	0TRASMET17	1	trasformazione metano condensing 32 kW	natural gas conversion kit for 32 kW
	0TRASGPL16	1	trasformazione propano condensing 32 kW	propane conversion kit for 32 kW
	0TRASPOL00	1	trasformazione G27 condensing 24 kW	G27 conversion kit for 24 kW
	0TRASPOL01	1	trasformazione G2.350 condensing 24 kW	G2.350 conversion kit for 24 kW
	0TRASPOL02	1	trasformazione G27 condensing 28 kW	G27 conversion kit for 28 kW
	0TRASPOL03	1	trasformazione G2.350 condensing 28 kW	G2.350 conversion kit for 28 kW
	0TRASPOL04	1	trasformazione G27 condensing 12 kW	G27 conversion kit for 12 kW
	0TRASPOL05	1	trasformazione G2.350 condensing 12 kW	G2.350 conversion kit for 12 kW
	0TRASPOL06	1	trasformazione G27 condensing 32 kW	G27 conversion kit for 32 kW
	0TRASPOL07	1	trasformazione G2.350 condensing 32 kW	G2.350 conversion kit for 32 kW
	0TRASGER00	1	trasformazione G25 condensing 12 kW	G25 conversion kit for 12 kW
0TRASGER01	1	trasformazione G25 condensing 24 kW	G25 conversion kit for 24 kW	
35	6VALVGAS14	1	valvola gas SIT 848_135	SIT 848_135 gas valve
36	6YBOBINA00	1	bobina valvola sit 840-845-848	840-845-848 sit gas valve coil
37	6TUBOGAS48	1	tubo gas condensazione compatta 12-24 kW	compact condensing gas pipe for 12-24 kW
	6TUBOGAS49	1	tubo gas condensazione compatta per 28 kW	compact condensing gas pipe for 28 kW
	6TUBOGAS50	1	tubo gas condensazione compatta per 32 kW	compact condensing gas pipe for 32 kW
38	6GUARSIL05	1	Guarnizione In Silicone	Silicone Gasket
39	6CLIPCIR00	3	Clip W18 Attacco Rapido Plastica	Push-In Fitting W18 Clip
40	6CLIPCIR01	3	Clip W10 Attacco Rapido Plastica	Push-In Fitting W10 Clip
41	6CLIPCIR02	3	Clip W14 Attacco Rapido Plastica	Push-In Fitting W14 Clip
42	6COLLETT06	1	Collettore per gruppo idraulico	hydraulic group collector
	6COLLEGB00	1	Collettore per gruppo idraulico GB e D	GB and D hydraulic group collector
43	6ORINGXX04	10	Oring 2.62X18.72 Dowty 116	Oring 2.62X18.72 Dowty 116
44	6POMELLO01	1	Manopola Per Rubinetto Di Carico	Filling Tap Knob
45	6RUBICAR08	1	rubinetto caricamento nuove compatte	filling tap
46	6CIRCOLA23	1	circolatore PWM MLS 12 A	PWM MLS 12 A circulating pump
47	6ELETVAL00	1	elettrovalvola carico automatico	automatic filling valve
48	6TUBRIEM00	1	tubo riempimento automatico	automatic filling pipe
49	6VALSIBA09	1	valvola sicurezza 3 bar innesto rapido	3 bar snap-on safety valve
	6VALSIGB00	1	valvola sicurezza Great Britain	GB safety valve
50	6TRASPREE00	1	trasduttore di pressione	pressure transducer
51	6TAPPOXX03	1	tappo foro manometro	pressure gauge hole cap
52	6VALVBYP03	1	Valvola by-pass 400 mbar	400 mbar by-pass valve
53	6ORINGXX00	10	oring 13,95X2,62 dowty 113	oring 13,95X2,62 dowty 113
54	6TUBOBYP05	1	tubo bypass	by-pass tube
55	6SONDNTE07	1	Sonda NTC D13.5	NTC probe D13.5
56	6VALRITE05	1	valvola di ritegno con filtro	check valve
571	6TUBACFR23	1	tubo acqua fredda con oring	cold water pipe with o-ring
572	6TUBACFR14	1	tubo acqua fredda con oring	cold water pipe with o-ring
58	6REGOFU04	3	regolatore di flusso 13 l/min 24 kw	flow regulator, 13 l/min (24 kw)
	6REGOFU07	3	regolatore di flusso 14 l/min 28 kw	flow regulator, 14 l/min (28 kw)
	6REGOFU06	3	regolatore di flusso 16 l/min 32 kw	flow regulator, 16 l/min (32 kw)
59	6FLUSSIM00	1	flussimetro volumetrico	volumetric flow meter
60	6TUBACCA15	1	tubo acqua calda con oring	DHW pipe with o-ring
61	6ATTCOMP00	1	Attuatore compatto - corsa 10mm	compact engine
62	6CLIFMEL00	3	clip di fissaggio motore elettrico	electric engine fixing clip
63	6CORPVAL07	1	valvola tre vie in ottone completa	complete three-way brass valve
64	6OTTUVAL00	1	otturatore completo valvola 3 vie	complete 3-way valve plate
65	6CARTVAL00	1	cartuccia valvola 3 vie completa	complete 3-way valve cartridge
66	6MOLLCOR00	3	Molletta connessione rapida ottone D.14	Push-In Fitting Spring D.14
67	6MOLLCOR01	3	Molletta connessione rapida ottone D.18	Push-In Fitting Spring D.18
68	6GUARNIZ50	4	guarnizione tenuta scambiatore a piastre	plate heat exchanger o-ring seal

Esp	Codice	Pz	Descrizione	Description
69	6SCAMPIA09	1	scambiatore 26 piastre con guarnizioni e viti	26-plate heat exchanger with gaskets and screws
70	6ISOLSCP00	1	isolamento scambiatore	exchanger insulation
71	6TUBRIIM27	1	tubo ritorno riscaldamento con oring 24-28-32	24-28-32 return duct from the heating system
	6TUBRIIM29	1	tubo ritorno riscaldamento con oring 12	12 return duct from the heating system
72	6SONDNTOC06	1	Sonda NTC D18	NTC probe D18
73	6ORINGXX03	10	oring 2.62X17.86 dowty 617	oring 2.62X17.86 dowty 617
74	6CLIPCOR00	1	clip di connessione rapida	push-in fitting clip
75	6TUBMAIM35	1	tubo mandata riscaldamento con oring 12-24-28	12-24-28 delivery duct to the heating system
	6TUBMAIM36	1	tubo mandata riscaldamento con oring 32	32 delivery duct to the heating system with o-ring
76	6TUBCOVA01	1	tubo collegamento vaso espansione con oring	expansion tank connection pipe with o-ring
77	6ORINGXX06	10	oring 2.62X 9.19 dowty 110	oring 2.62X 9.19 dowty 110
78	6VASOESP25	1	vaso espansione 10 litri	10 litres expansion tank
79	6TUBOBYP06	1	tubo bypass compatta KRB	KRB by-pass tube
80	6TUBMABO06	1	tubo mandata bollitore KRB	KRB delivery duct to the water heater
81	6COLLETT07	1	collettore per gruppo idraulico KRB	hydraulic group collector KRB
82	6TUBRIBO05	1	tubo ritorno bollitore KRB	KRB return duct from the water heater
83	6SCATELE01	1	scatola elettrica completa	complete electronic board casing
841	6SCHEMOD27	1	scheda modulazione condensing touch	condensing touch screen electronic board
842	6SCHEGAR47	1	scheda modulazione touch GAR	GAR touch screen electronic board
85	6QATOUCH00	1	quadro touch top di gamma	touch screen interface top range
861	6CABESTO00	1	cablaggio SF-SR1-SR2-SS-SRT-FL-DK-TF-PWM	PWM-SF-SR1-SR2-SS-SRT-FL-DK-TF wiring
862	6CABLGAR03	1	cablaggio segnali GAR KC	GAR KC signal wiring
87	6CABESTO05	1	cablaggio sonde ambiente 1-2 e RS485	RS485 and room probes wiring
88	6CABESTO03	1	cablaggio per valvola caricamento automatico	automatic filling valve wiring
89	6CABESTO02	1	cablaggio cavo alimentazione e relé	power supply and relay wiring
90	6CABESTO01	1	cablaggio alimentazione carichi 230 V	power supply wiring for 230V loads
	6CABESTO36	1	cablaggio alimentazione carichi 230 KR	power supply wiring for 230V loads KR
91	6CABESTO04	1	cablaggio alimentazione 24 V	24V power supply wiring
92	6CABESTO06	1	cablaggio per sonda 3 stelle sanitario	high efficiency DHW probe wiring
93	6SONDNTOC04	1	sonda tubetto 10 Kohm 3 metri	3 meter tube 10 Kohm probe
941	6CABESTO14	1	cablaggio SF-SR1-SR2-SS-SRT-DK-TF-PWM	PWM-SF-SR1-SR2-SS-SRT-DK-TF wiring
942	6CABLGAR04	1	cablaggio segnali GAR KR-KRB	GAR KR-KRB signal wiring
95	6TUBOBYP07	1	tubo bypass KR	KR by-pass tube
96	6TUBINMA01	1	Innesto tubo di mandata KR	coupling delivery pipe KR
97	6TUBMAIM44	1	tubo mandata con oring kr 12-24-28	kr 12-24-28 delivery duct to the c.h.
	6TUBMAIM45	1	tubo mandata con oring kr 32	kr 32 delivery duct to the c.h.
98	6TUBCOVA02	1	tubo collegamento vaso espansione con oring	expansion tank connection pipe with o-ring
99	6RACCELE01	1	raccordo ellettrovalvola	connection filling valve
100	6TUBRIEM01	1	tubo riempimento automatico	automatic filling pipe
101	6CIRCOLA32	1	circolatore Yonos Para MSL 12/7	MSL 12/7 Circulating pump
102	6PANLAT30	1	Pannello Laterale	Basic Side
103	6ORINGXX09	10	Oring 1.78 X 8.73 Dowty 611	Oring 1.78 X 8.73 Dowty 611
104	6PRESSOS06	1	Pressostato 12	Pressure Switch 12
	6PRESSOS11	1	Pressostato 24-28	Pressure Switch 24-28
	6PRESSOS04	1	Pressostato 32	Pressure Switch 32
105	6TUBCORR23	1	tubo corrugato scarico condensa l 400 blu(r)	drain pipe l=400 (r)
106	6COPTACF01	1	tappo chiusura fumi	flue gases plug

